

It's So Easy!

¡Es Facilimo!

C'est Tellement Simple!

This is how it works!

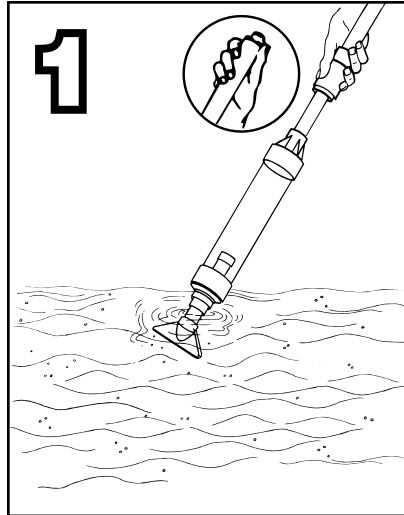
Simply place your finger over the end cap. Then place in water...

¡Así es como funciona!

Simplemente coloque su dedo sobre el tapón del extremo. Luego ponga la unidad en el agua...

Voilà comment cela fonctionne!

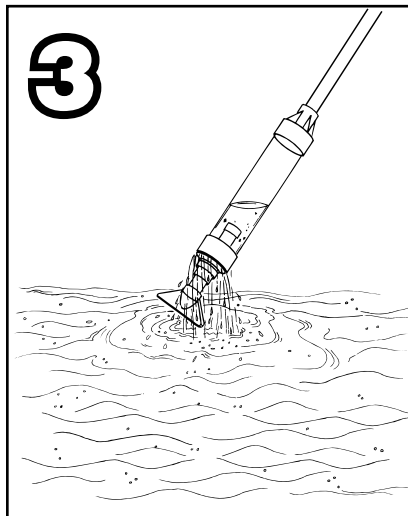
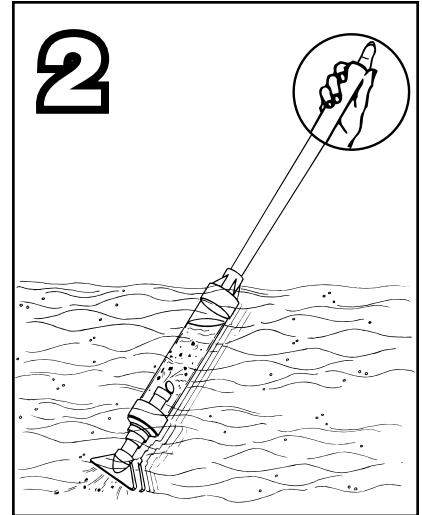
Placer simplement votre doigt sur le bouchon de l'extrémité. Puis, plonger dans l'eau...



...release your finger, and all unwanted debris will collect in the clear chamber...

... retire el dedo, y toda la suciedad no deseada se recogerá en la cámara de filtrado...

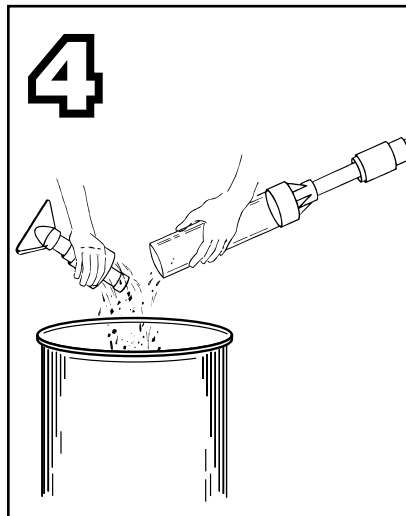
...relâcher votre doigt et tous les débris indésirables vont s'accumuler dans la chambre transparente...



...lift out of the water. Clean filtered water automatically drains out and debris stays in the chamber!

... saque la unidad del agua. ¡El agua filtrada y limpia se drena automáticamente y la suciedad permanece en la cámara!...

...retirer de l'eau. De l'eau propre et filtrée va sortir automatiquement et les débris restent dans la chambre transparente! ...



...when finished, simply twist off lower cup and empty the contents.

That's all there is to it!

... cuando termine, simplemente quite la tapa inferior y vacíe el contenido. **¡Eso es todo!**

...Une fois avoir terminé, tourner simplement pour ouvrir le bouchon inférieur et vider le contenu.

Et c'est tout!

- **No Pumping!**

¡Sin Necesidad de Bombeo!
Pas Besoin de Pomper!

- **No Batteries!**

¡Sin Necesidad de Pilas!
Pas Besoin de Batteries!

- **No Water Hook-Ups!**

¡Sin Conexiones de Agua!
Pas de Branchement D'eau!

- **Totally Self-Contained!**

¡Totalmente Autónomo!
Complètement Autonome!



NEW PRODUCT LIMITED 12 MONTH WARRANTY

ROLA-CHEM CORPORATION • PARADISE INDUSTRIES, as manufacturer, warrants each Paradise Vac unit delivered to the original consumer/purchaser to be free from defects in material and workmanship under the intended normal use as described in the Paradise Vac unit assembly and operating instructions enclosed with each unit, for a period of one year from the date of purchase.

During the warranty period ROLA-CHEM CORPORATION • PARADISE INDUSTRIES agrees to repair or, at its own option, replace the unit or any part of it without charge for labor or parts.

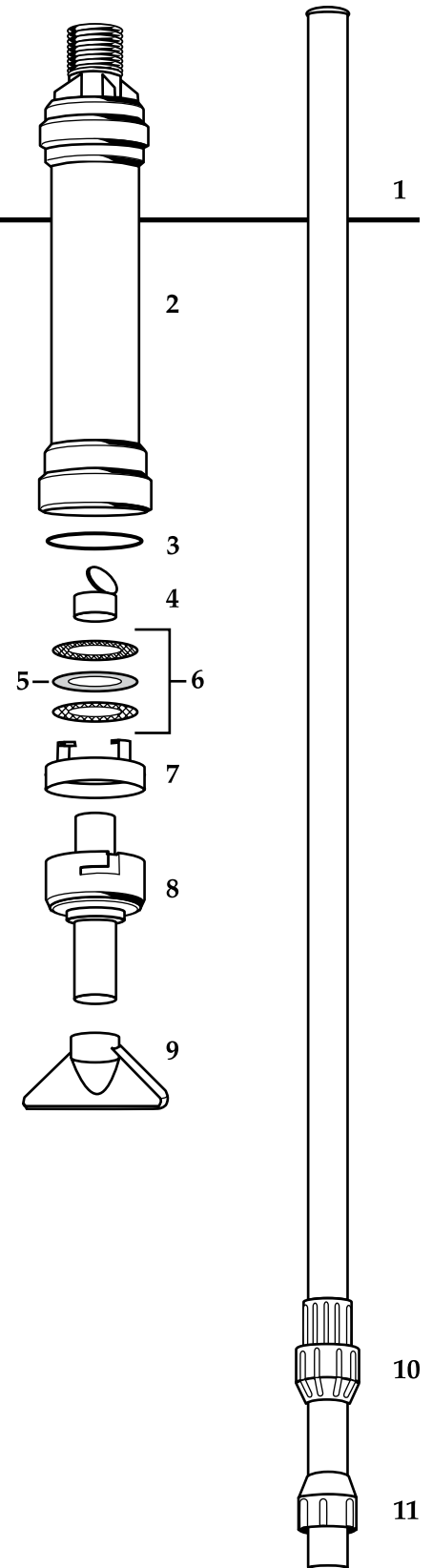
This warranty shall not apply if the unit is subjected to misuse, neglect or accident. For warranty claims please call Rola-Chem Corporation • Paradise Industries at (800) 549-4473. Ask for the customer service department.

Spa Vac™ Parts List

Lista de Piezas del Spa Vac™

Pièces de Rechange pour le Spa Vac™

Installation Number Número de instalación Numéro d'installation	Part Number Número de pieza Numéro de la pièce	Part Description Descripción de la pieza Description de la pièce
1	NV501	Telescopic Pole Tubo telescópico Tube télescopique
2	NV502	Clear Debris Chamber Cámara de filtrado Chambre de débris transparente
3	NV503	'O' Ring Junta tórica Joint torique
4	NV504	Check Valve Válvula de control Clapet de retenue
5	V208K	50 Micron Filter Replacement Kit (3 each) Kit de repuesto de los filtros de 50 micrones (3 por caja) Ensemble de remplacement pour le filtre de 50 microns (3 chacun)
6	NV505	Complete Filter Assembly Replacement Kit (1 Screen, 1 Filter, 1 Mesh) Kit de repuesto de la unidad del filtro completa (1 tamiz, 1 filtro, 1 malla) Ensemble de remplacement de l'ensemble filtre complet (1 grillage, 1 filtre, 1 maille)
7	NV506	Filter Retainer Ring Aro de retención del filtro Bague de retenue du filtre
8	NV507	Head Assembly Cabezal Bloc-tête
9	NV508	Nozzle Boquilla Tuyère
10	NV509	Pole Extension Ring Aro de extensión del tubo Bague de rallonge du tube
11	NV510	Pole Attachment Ring Aro de conexión del tubo Bague de connexion du tube



For replacement parts contact:
Para piezas de repuesto, póngase en contacto con:
Pour les pièces détachées, veuillez contacter:

ROLA-CHEM CORPORATION • PARADISE INDUSTRIES
5858 Centerville Road, St. Paul, MN 55127
1-800-549-4473

